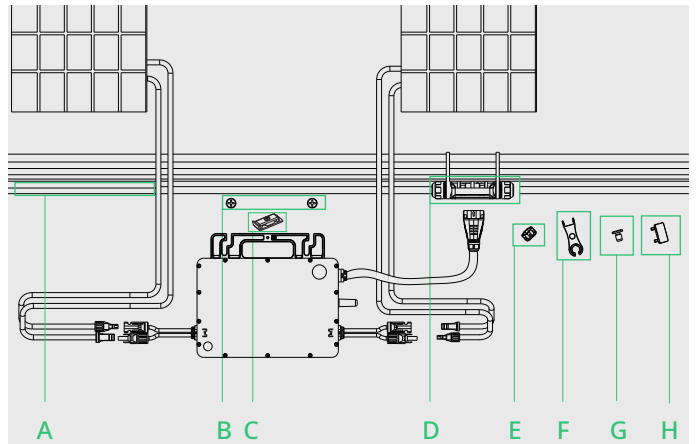


1. Zubehör

Position	Beschreibung
A	AC-Trunk-Kabel, 12/10 AWG-Kabel
B	M8 x 25-Schrauben (vom Installateur bereitgestellt)
C	Erdungselektrode
D	AC-Trunk-Kabel-Steckverbinder
E	AC-Trunk-Kabel-Anschlusskappe
F	AC-Trunk-Kabelanschluss-Trennwerkzeug
G	AC-Trunk-Kabel-Endkappe
H	AC-Trunk-Kabel-Steckverbinder-Entsperrwerkzeug



*Hinweis: Alle oben genannten Zubehöriteile sind nicht im Lieferumfang enthalten und müssen separat erworben werden.

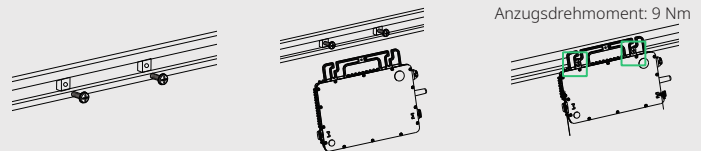
2. Installationsschritte

Die Reihenfolge von Schritt 1 und Schritt 2 kann je nach Bedarf umgekehrt werden.

Schritt 1. Planung und Installation des Mikro-Wechselrichters

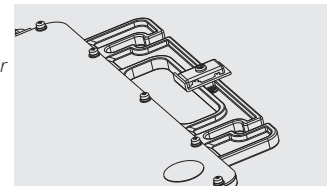
A) Markieren Sie entsprechend der Anordnung der PV-Module die Position jedes Mikro-Wechselrichters auf der Schiene.

- B) Drehen Sie die Schraube etwas in die Schiene ein.
 C) Hängen Sie den Mikro-Wechselrichter in die Schrauben ein und ziehen Sie die Schrauben an. Die Seite mit der silbernen Abdeckung des Mikro-Wechselrichters muss zum Solarmodul weisen.



Hinweis:

1. Im Stromkabel befindet sich eine Erdungsleitung, so dass die Erdung normalerweise direkt über diese Leitung erfolgen kann. Wenn eine externe Erdung erforderlich ist, kann die Erdungselektrode zur Verbindung der Montagehalterung mit der Unterkonstruktion dienen (siehe rechts). Ziehen Sie jede Erdungsklemmschraube mit 2 Nm an.
2. Installieren Sie den Mikro-Wechselrichter und alle DC-Anschlüsse unter dem PV-Modul, um direkte Sonneneinstrahlung, Regeneinwirkung, Schneeablagerungen, UV-Strahlung usw. zu vermeiden.
3. Halten Sie einen Mindestabstand von 2 cm zwischen dem Wechselrichtergehäuse und allen umliegenden Komponenten ein, um eine ausreichende Belüftung und Wärmeabfuhr zu gewährleisten.
4. Das Anzugsdrehmoment der 8-mm-Schrauben beträgt 9 Nm. Nicht überdrehen.
5. Ziehen oder halten Sie den Wechselrichter nicht am AC-Kabel. Halten Sie ihn stattdessen am Griff fest.



Schritt 2. Das AC-Bus-Kabel planen und montieren

Das AC-Trunk-Kabel wird für den Anschluss des Mikro-Wechselrichters am Verteilerkasten verwendet.

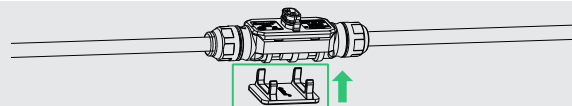
A) Wählen Sie je nach dem Abstand zwischen den Mikro-Wechselrichtern ein passendes AC-Trunk-Kabel. Der Abstand zwischen den Steckverbindern des AC-Trunk-Kabels ist so zu wählen, dass er dem Abstand zwischen den Mikro-Wechselrichtern entspricht, um sicherzustellen, dass die Kabel richtig passen. (Hoymiles bietet AC-Trunk-Kabel mit unterschiedlichen Längen an.)

B) Legen Sie fest, wie viele Mikro-Wechselrichter Sie an jedem AC-Strang installieren wollen, und bereiten Sie die AC-Trunk-Kabel-Steckverbinder entsprechend vor.

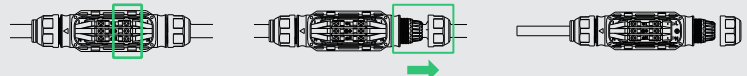
C) Nehmen Sie die Segmente des AC-Trunk-Kabels heraus, die Sie für den AC-Strang benötigen.

1) Demontieren Sie den AC-Trunk-Kabel-Steckverbinder und entfernen Sie das Kabel.

- Entriegeln Sie mit dem AC-Trunk-Kabel-Steckverbinder-Entsperrwerkzeug die obere Abdeckung.

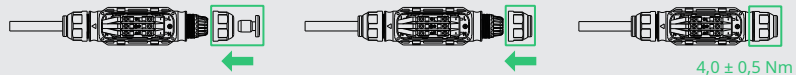


- Lösen Sie die drei Schrauben mit einem Schraubendreher. Lösen Sie die Kappe und entfernen Sie das Kabel.

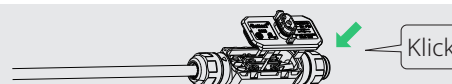


2) Montieren Sie die AC-Trunk-Kabel-Endkappe an einem Ende des AC-Trunk-Kabels.

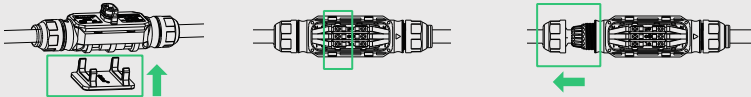
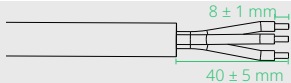
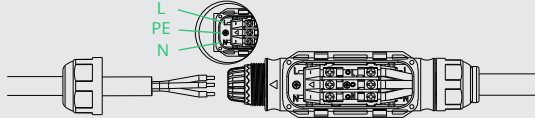
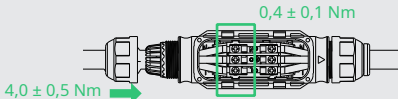

- Setzen Sie die AC-Trunk-Endkappe ein, schrauben Sie die Kappe wieder auf den Anschluss und schrauben Sie die Kappe fest.



- Stecken Sie die obere Abdeckung wieder auf den Trunk-Stecker.



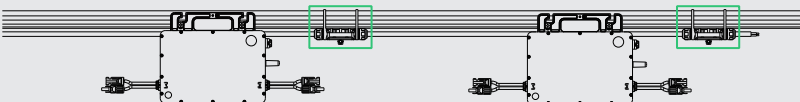
3) Installieren Sie das AC-Kabel am anderen Ende des AC-Trunk-Kabels (an den Verteilerkasten angeschlossen).

<ul style="list-style-type: none"> - Entriegeln Sie die obere Abdeckung des Anschlusses, lösen Sie die Schrauben mit einem Schraubendreher und entfernen Sie das zusätzliche Kabel. (Überspringen Sie diesen Schritt, wenn sich auf dieser Seite kein Kabel befindet.) 	
<ul style="list-style-type: none"> - Bereiten Sie ein AC-Kabel mit der passenden Länge für den Anschluss an den Verteilerkasten vor, wobei die Abisolieranforderungen erfüllt sein müssen. 	
<ul style="list-style-type: none"> - Führen Sie das Kabel so in die Kappe ein, dass die L-, N- und PE-Leiter in den entsprechenden Schlitz liegen. 	
<ul style="list-style-type: none"> - Ziehen Sie die Schrauben fest und schrauben Sie die Kappe wieder auf den Anschluss. 	
<ul style="list-style-type: none"> - Stecken Sie die obere Abdeckung wieder auf den Trunk-Stecker. 	

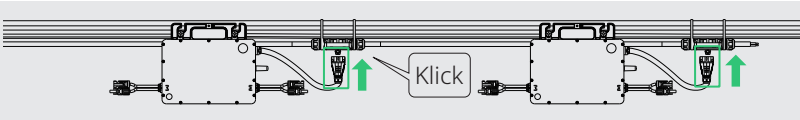
Hinweis:

1. Anzugsdrehmoment für die Kappe: $4,0 \pm 0,5$ Nm. Nicht überdrehen.
2. Drehmoment der Sicherungsschraube: $0,4 \pm 0,1$ Nm.
3. Achten Sie darauf, dass Sie bei der Demontage und der Montage den Dichtungsring im AC-Trunk-Kabel-Steckverbinder nicht beschädigen.

D) Wiederholen Sie die oben beschriebenen Schritte und verlegen Sie dann das Kabel so auf der Schiene, dass die Mikro-Wechselrichter an die Trunk-Kabel-Steckverbinder angeschlossen werden können.

<p>E) Verlegen Sie das AC-Trunk-Kabel entlang der Tragschiene und befestigen Sie es mit Kabelbindern.</p>	
---	--

Schritt 3. Stellen Sie den AC-Anschluss fertig.

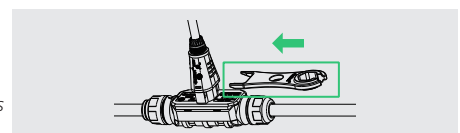
<p>A) Drücken Sie den AC-Sub-Steckverbinder des Mikro-Wechselrichters in den AC-Trunk-Kabel-Steckverbinder, bis Sie ein Klicken hören.</p>	
--	--

B) Schließen Sie das Ende des AC-Kabels an den Verteilerkasten an und stellen Sie eine Verbindung mit dem örtlichen Stromnetz her.

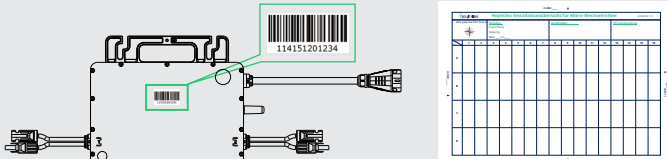
<p>C) Stecken Sie die AC-Trunk-Kabel-Anschlusskappen in freie AC-Trunk-Kabel-Anschlüsse, damit sie wasser- und staubdicht werden.</p>	
---	--

Hinweis:

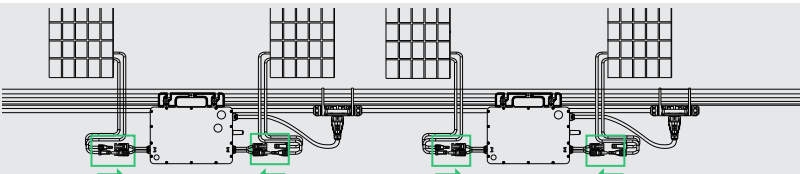
1. Achten Sie darauf, dass die AC-Trunk-Kabel-Steckverbinder nicht in wasserführenden Bereichen liegen.
2. Wenn Sie das AC-Kabel des Wechselrichters vom AC-Trunk-Kabel-Steckverbinder entfernen müssen, führen Sie dazu das AC-Trunk-Kabelanschluss-Trennwerkzeug in die Seite des AC-Sub-Steckverbinders ein.



Schritt 4. Eine Installationsübersicht erstellen

<p>A) Ziehen Sie den ablösbaren Aufkleber mit der Seriennummer von jedem Mikro-Wechselrichter ab.</p> <p>B) Kleben Sie den Aufkleber mit der Seriennummer an der entsprechenden Stelle auf der Installationsübersicht auf (siehe Benutzerhandbuch).</p>	
---	--

Schritt 5. PV-Module anschließen

<p>A) Montieren Sie die PV-Module über dem Mikro-Wechselrichter.</p> <p>B) Schließen Sie die DC-Kabel der PV-Module auf der DC-Eingangsseite des Mikro-Wechselrichters an.</p>	
--	--

Schritt 6. Die Anlage einschalten

- A) Schalten Sie den AC-Trennschalter des Strangs ein.
- B) Schalten Sie den AC-Hauptschalter des Hauses ein. Nach etwa zwei Minuten beginnt Ihre Anlage, Strom zu erzeugen.

Schritt 7. Die Überwachungsplattform einrichten

Informationen zur Installation und Einrichtung des Überwachungssystems finden Sie im „DTU-Benutzerhandbuch“, in der „DTU-Installationskurzanleitung“ sowie in der „Installationskurzanleitung der S-Miles Cloud“.