

Motorradbatterien

BIKE POWER **GEL HVT-HD**



intAct Bike-Power GEL HVT-HD

Verschlossene GEL mit besonders komprimiert verbauten Plattenpaketen | Elektrolyt gelartig gebunden | absolut wartungsfrei



intAct
BATTERY - POWER

EXTREM RÜTTELFESTES POWER-PAKET

Geringe Selbstentladung und besonders hohe Ströme machen diese Batterie zur perfekten Wahl für Harleys und anderen hubraumstarke Bikes mit viel Zusatzausstattung. Unsere Empfehlung für Motorräder mit viel zehrender Ausstattung und starken Motoren.

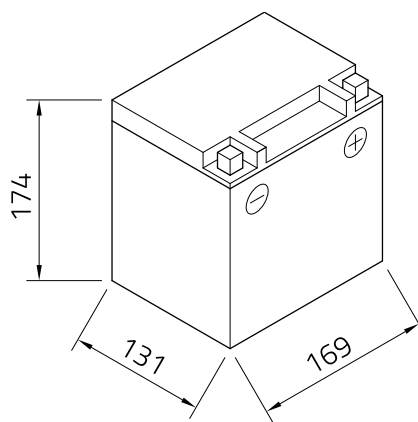
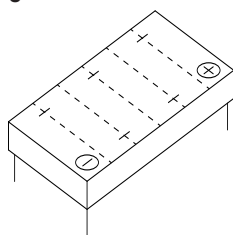
- » Perfekt für **Harleys** und andere **hubraumstarke 2-Zylinder**.
- » **Höchste Kaltströme:** Für Zweiräder mit hohem Energie-Bedarf z. B. durch ABS-Sicherheitstechnik.
- » **Extrem rüttelfest.** Plattenpacks komprimiert und passgenau im Batteriekasten verbaut.
- » Robustes Gehäuse aus schlagfestem Kunststoff. Für **starke mechanische Beanspruchung**.
- » **Auslaufsicher. Schräg einbaubar**, denn das Elektrolyt ist gelartig gebunden.
- » **Absolut wartungsfrei.**

Technisches Datenblatt

BIKE
POWER **GEL HVT-HD**



Artnr.	GEL-HVT-02
Japan-Code	GHD32HL-BS
Nennspannung	12V
Nennkapazität	32 AH (c20)
Kälteprüfstrom -18°C (EN)	445 A (EN)
Elektrolyt	verdünnte Schwefelsäure
Elektrolytdichte	1,28+/- 0,01 Kg/l (25°)
Abmessungen (LxBxH)	169 x 131 x 174 mm
Gewicht	10,4 kg
Schaltung	0



Technologie	Verschlossene GEL mit besonders komprimiert verbauten Plattenpaketen Elektrolyt gelartig gebunden absolut wartungsfrei
Polausführung	Schraubanschluss
Bodenleiste	-

Stand 08.06.2022