

Motorradbatterien

BIKE POWER **GEL HVT-HD**



intAct Bike-Power GEL HVT-HD

Verschlossene GEL mit besonders komprimiert verbauten Plattenpaketen | Elektrolyt gelartig gebunden | absolut wartungsfrei



GEWÄHRLEISTUNG
12
MONATE

ÜBER 95%
RECYCLINGEFFIZIENZ

RÜTTEL
FEST

ERSTAUSRÜSTER
OE
QUALITÄT

90%

intAct
BATTERY - POWER

EXTREM RÜTTELFESTES POWER-PAKET

Geringe Selbstentladung und besonders hohe Ströme machen diese Batterie zur perfekten Wahl für Harleys und anderen hubraumstarke Bikes mit viel Zusatzausstattung. Unsere Empfehlung für Motorräder mit viel zehrender Ausstattung und starken Motoren.

- » Perfekt für **Harleys** und andere **hubraumstarke 2-Zylinder**.
- » **Höchste Kaltströme:** Für Zweiräder mit hohem Energie-Bedarf z. B. durch ABS-Sicherheitstechnik.
- » **Extrem rüttelfest.** Plattenpacks komprimiert und passgenau im Batteriekasten verbaut.
- » Robustes Gehäuse aus schlagfestem Kunststoff. Für **starke mechanische Beanspruchung**.
- » **Auslaufsicher. Schräg einbaubar**, denn das Elektrolyt ist gelartig gebunden.
- » **Absolut wartungsfrei**.

Technisches Datenblatt

BIKE
POWER **GEL HVT-HD**



Artnr. GEL-HVT-08

Japan-Code GHD14H-BS

Nennspannung 12V

Nennkapazität 14 AH (c20)

Kälteprüfstrom -18°C (EN) 255 A (EN)

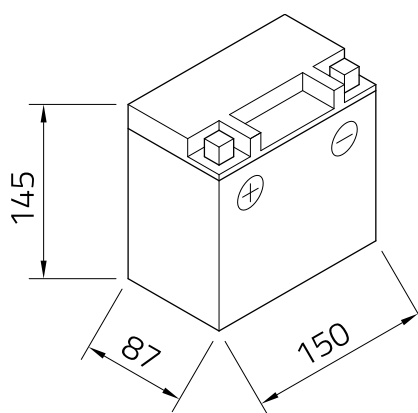
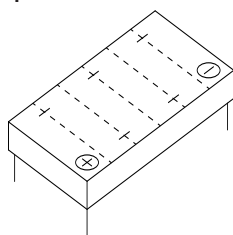
Elektrolyt verdünnte Schwefelsäure

Elektrolytdichte 1,28+/- 0,01 Kg/l (25°)

Abmessungen (LxBxH) 150 x 87 x 145 mm

Gewicht 4,6 kg

Schaltung 1



Technologie Verschlussene GEL mit besonders komprimiert verbauten Plattenpaketen | Elektrolyt gelartig gebunden | absolut wartungsfrei

Polausführung Schraubanschluss

Bodenleiste -

Stand 08.06.2022

KECKEISEN
AKKUMULATOREN

Stefan Keckeisen
Akkumulatoren e.K.

Europastraße 9
87700 Memmingen

Fon +49 (0) 8331-94444-0
Fax +49 (0) 8331-94444-9

info@intact-batterien.de
www.intact-batterien.de